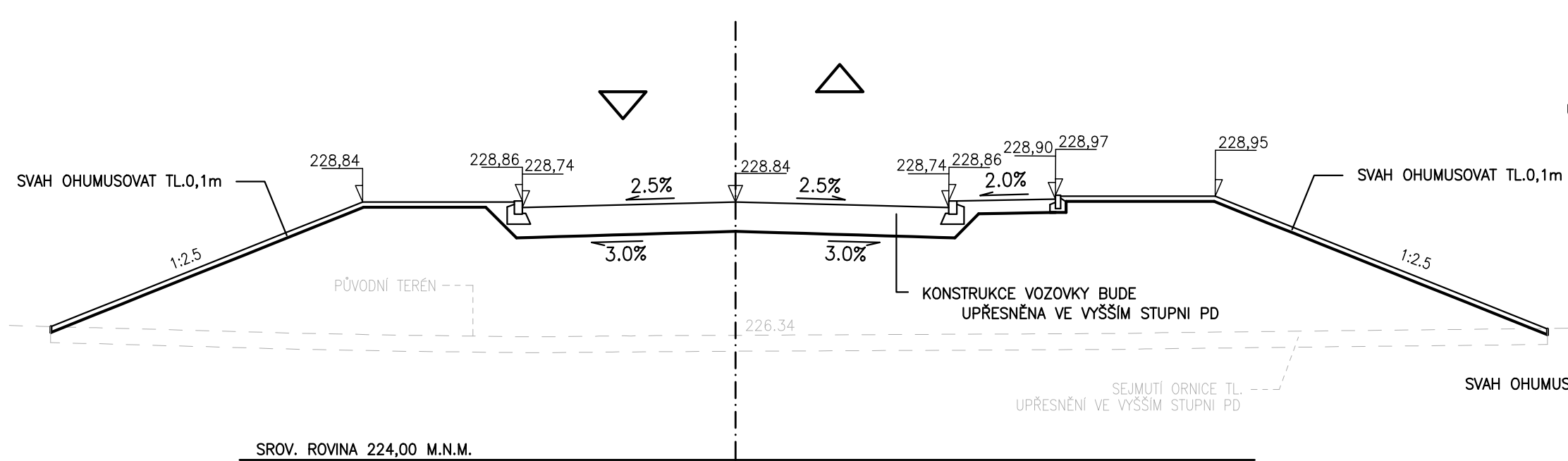
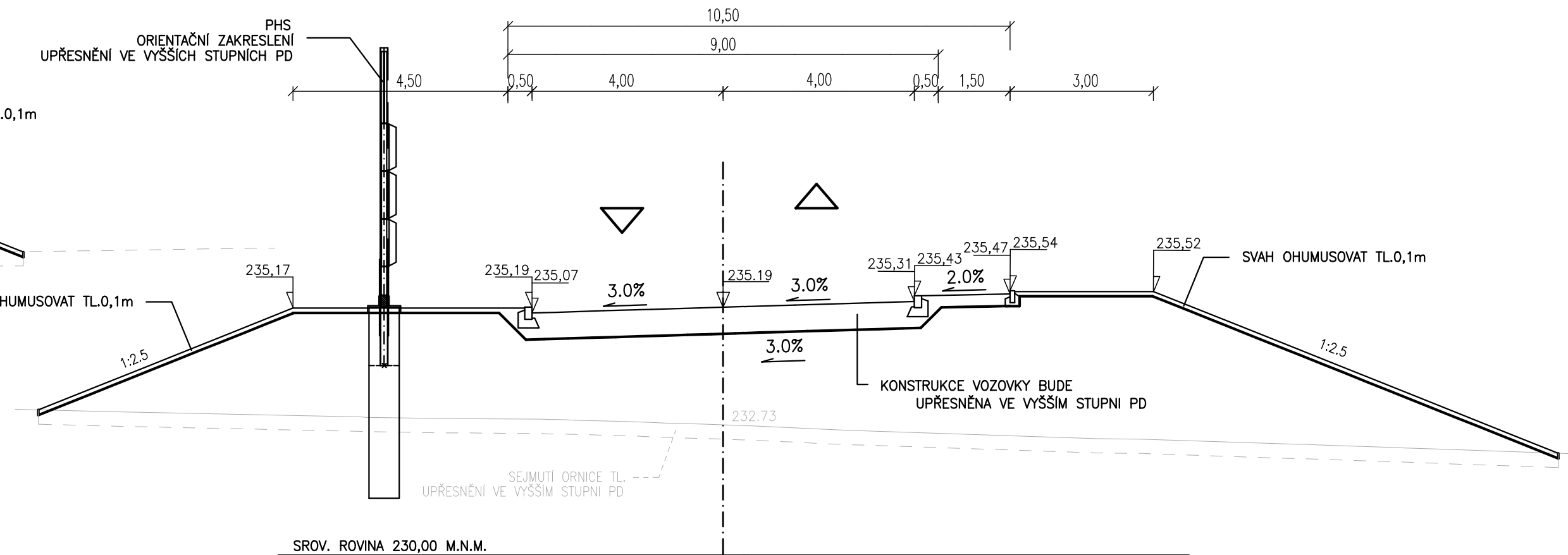
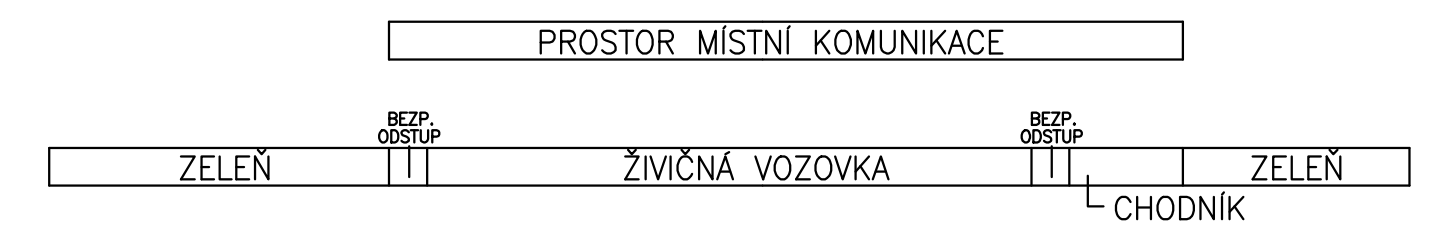


CHARAKTERISTICKÉ PŘÍČNÉ ŘEZY M 1:100

ŘEZ 1 0,100 00 KM MS2 10,5/9/50



ŘEZ 2 0,300 00 KM MS2 10,5/9/50



ARCHIKA

ARCHITEKTONICKÁ PROJEKTOVÁ KANCELÁŘ ZASTOUPENÁ ING.ARCH. JINDŘICHEM KAŇKEM

Výškový systém Bpv
Tomešova 1, 602 00 Brno
tel./fax: +420 543 234 044
e-mail: info@pk-archika.cz

ZODPOVĚDNÝ PROJEKTANT	ING.ARCH. JINDŘICH KAŇEK	<p>PK OSSENDORF s.r.o. Tomešova 1, 602 00 BRNO tel: 543 516 526</p>																
ZPRACOVATELÉ PROJEKTU	ING. JIŘÍ SMRŽ ING. JANA SISMLIČOVÁ ING. MARTIN STEJSKAL																	
INVESTOR	STATUTÁRNÍ MĚSTO BRNO, DOMINIKÁNSKÉ NÁMĚSTÍ 1, 60167 BRNO																	
AKCE:	BRNO - STARÝ LÍSKOVEC PŘÍJEZD K TERMINÁLU STARÝ LÍSKOVEC ÚZEMNÍ STUDIE																	
PŘÍLOHA:	CHARAKTERISTICKÉ PŘÍČNÉ ŘEZY, CÍLOVÁ VARIANTA - DOPRAVNÍ ŘEŠENÍ	<table border="1"> <tr> <td>PROFESE</td> <td>DOPRAVNÍ ŘEŠENÍ</td> </tr> <tr> <td>STUPEŇ PD</td> <td>ÚZEMNÍ STUDIE</td> </tr> <tr> <td>Č. ZAKÁZKY</td> <td>13/2011</td> </tr> <tr> <td>DATUM</td> <td>08/2011</td> </tr> <tr> <td>FORMÁT</td> <td>4 A4</td> </tr> <tr> <td>MĚŘÍTKO</td> <td>1:100</td> </tr> <tr> <td>Č. PŘÍLOHY</td> <td>Č. SOUPRAVY</td> </tr> <tr> <td colspan="2" style="text-align: center;">06</td> </tr> </table>	PROFESE	DOPRAVNÍ ŘEŠENÍ	STUPEŇ PD	ÚZEMNÍ STUDIE	Č. ZAKÁZKY	13/2011	DATUM	08/2011	FORMÁT	4 A4	MĚŘÍTKO	1:100	Č. PŘÍLOHY	Č. SOUPRAVY	06	
PROFESE	DOPRAVNÍ ŘEŠENÍ																	
STUPEŇ PD	ÚZEMNÍ STUDIE																	
Č. ZAKÁZKY	13/2011																	
DATUM	08/2011																	
FORMÁT	4 A4																	
MĚŘÍTKO	1:100																	
Č. PŘÍLOHY	Č. SOUPRAVY																	
06																		